

PD sorozat

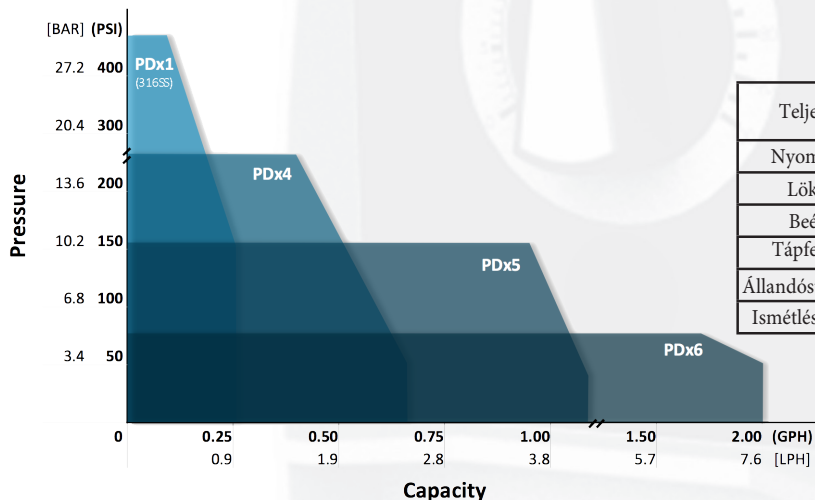
Vegyszeradagoló szivattyú

Hosszútávra tervezve

A PD vegyszeradagoló szivattyú sorozat bevezetésével egy új szabványosítás indul a vízkezelésben. Ez a legnépszerűbb LMI szivattyú "upgrade" tartalmazza a meghajtórész tovább fejlesztését, új elektronikát, valamint a jól kipróbált FASTPRIME™ adagolófejeket. A KÉZI és VEZÉRELHETŐ modellekkel a PD sorozat zökkenőmentesen illeszthető a folyamatirányítási rendszerekbe. A KÉZI modell közvetlen működtetést biztosít fűrésztő kalkulációk nélkül. Az osztott skálájú beállítógomb biztosítja a pontosságot még a kis adagolási tartományban is. PD7 VEZÉRELHETŐ modell, mely a külső jellel történő vezérelhetősége mellett, nagy grafikus kijelzőjével biztosítja az intuitív hozzáférést az új, fejlesztett tulajdonságokhoz, mint kalibráció támogatás, folyamatos és nullázható összegzett szállítás vagy az új STAYPRIME™ gáztalanító technológia és sok más...

A vízkezelési szakemberek több, mint egy generációjának megszerzett bizalma után, most az elkövetkező években a PD sorozattal folytatjuk bizalmuk gyűjtését

TELJESÍTMÉNY ADATOK



Teljesítmény	(0,008 – 7,6 LPH)
Nyomás határok	3.4-30.6 BAR
Löketszám	160 l/perc
Beépítés	Beltér/kültér
Tápfeszültség	115-230V / 50-60Hz
Állandósult pontosság	+/- 3%
Ismétlési pontosság	+/- 3%

FastPrime™ adagolófejek*

	PSI	GPH	BAR	LPH
PDx1	450	0.10	30.6	0.38
	300	0.20	20.4	0.76
	150	0.25	10.2	0.95
PDx4	250	0.35	17.0	1.32
	150	0.52	10.2	1.97
	50	0.68	3.4	2.57
PDx5	150	0.80	10.2	3.03
	110	1.00	7.5	3.79
	30	1.10	2.0	4.20
PDx6	70	1.70	4.8	6.44
	60	1.85	4.1	7.00
	50	2.00	3.4	7.57

*Standard minden PD0 és PD7 modellnél



KÉZI modell

VEZÉRELHETŐ modell

Jellemzők és előnyök

- Osztott meghajtó platform univerzális 115-230V, 50/60Hz tápegységgel
- Szállítási teljesítmény 7,57 l/h-ig, nyomás 30,6 bar-ig (nem összetartozó)
- Egyszerűsített teljesítmény állítás, az állandó lökettérfogattal fenntartható a kalibrált szállítási érték az állítható, teljes teljesítmény tartományban
- Fejlett elektronika, a hőmérséklet és feszültség változásokat dinamikusan kompenzálja és így is biztosítja az egyenletes teljesítményt
- FastPrime™ adagolófej (standard) beépített leengedő szeleppel egyszerű a gáztalanítás, fej feltöltése a folyadékkal
- AutoPrime™ adagolófej (opció) külön a gázosodó folyadékokra tervezék (ld. 4. oldal specifikáció)
- Robosztus felépítés és NEMA4X/IP65 védelem alkalmassá teszi a legkeményebb környezetben és a kültéren való használatához
- Kompakt mérete miatt jól használható kis helyigényű technológiákhoz és OEM berendezésekhez.
- Bizonylatok -NSF61 és 50(várható), ETL, CE
- Évtizedekre tervezett és kétéves teljes körű LMI garancia

Vezérelhető modell funkciói (PD7)

- **2.4" színes LCD** - könnyű intuitív navigáció a beállításokhoz és működtetéshez - távoli státusz információ és riasztás a biztonságos üzemeltetéshez
- **Külső vezérlő bemenetek** - folyamat automatizálás impulzus bemenetekkel, távoli ki- és bekapcsolás, tartálszint kijelzés - ideális arányos adagoláshoz
- **Kalibráció támogatás** - egyszerű leolvasása az elfogyott vegyszer mennyiségének a kalibráló hengeren, majd beírása a képernyőn - ilyen egyszerű a kalibráció
- **Folyamatos és nullázható összegzés** - a szivattyú lépésszámlálója, menti a löketszámot, adagolt mennyiséget és a bekapcsolt állapot ciklusok számát - ellenőrizhető a szivattyú működése a karbantartások között.
- **StayPrime™ gáztalanító technológia** automatikusan indítja és légteleníti a szivattyút, ha egy bizonyos ideig állt a szivattyú

Kimenereti kód: 1 _____ 0.25 GPH (0.95 LPH); 450 psi (30.6 bar)

Meghajtó							
Control							
PD01	KÉZI működtetésű -						
PD71	Fejlett vezérlésű, impulzus bemenettel, távoli ki-bekapcsolással és tartálysint bemenetekkel						
Power Code							
X	tápfeszültség, csatlakozó kód						
Folyadék oldal	Fej	Csatlakozók	Golyók	Ülés/O-gyűrű	Csatlakozás	Tart. alk. kt.	
Esztergált fej FastPrime™							
907NP	316SS	316SS	316SS	316SS / PTFE	1/4" NPT	RPM-907	
PD01	1	-907	N	P			

Kimenereti kód: 4 _____ 0.68 GPH (2.6 LPH); 250 psi (17.0 bar)

Meghajtó							
Control							
PD04	KÉZI működtetésű -						
PD74	Fejlett vezérlésű, impulzus bemenettel, távoli ki-bekapcsolással és tartálysint bemenetekkel						
Power Code							
X	See Power Code Table						
Folyadék oldal	Fej	Csatlakozók	Golyók	Ülés/O-gyűrű	Tart. alk. kt.		
Molded FastPrime™							
822	PVDF	PVDF	Ceramic	PTFE / Polyprel®	RPM-822		
823	PVDF	PVDF	Ceramic	PTFE / Polyprel®	RPM-823		
828	PVC	PVC	Ceramic	PTFE / Polyprel®	RPM-822		
Machined FastPrime™							
925	PP	PP	Ceramic	PTFE / Polyprel®	RPM-823		
927	316SS	316SS	316SS	316SS / PTFE	RPM-927		
928	PVC	PVC	Ceramic	PTFE / Polyprel®	RPM-822		
929	Acrylic	PVDF	PTFE	Polyprel®	RPM-929		
920	Acrylic	PVC	Ceramic	PTFE / Polyprel®	RPM-822		
AutoPrime™							
A28	PVC	PVC	Ceramic	PTFE / Polyprel®	RPM-A20A		
A20	Acrylic	PVC	Ceramic	PTFE / Polyprel®	RPM-A20A		
FastPrime Valve Code				AutoPrime Valve Code			
S	with 4 Function Valve			H	with 4 Function Valve		
N	-			A	-		
Connection Code				Also sold as			
I	Imperial			2			
M	Metric			3			
P	Pipe (1/4" NPT, 316SS only)			0			
PD04	1	- 822	S	I			

FESZÜLTÉSÉG KÓD TÁBLÁZAT

Power Code	Voltage	Frequency	Plug
1	115/230V	50-60 Hz	110-120V US Plug, UL
2	115/230V	50-60 Hz	220-240V US Plug, UL
3	115/230V	50-60 Hz	220-240V DIN Plug, CE
5	115/230V	50-60 Hz	220-240V UK Plug, CE
6	115/230V	50-60 Hz	220-240V Aust/NZ Plug

Kimeneti kód: 5

1.1 GPH (4.2 LPH); 150 psi (10.2 bar)

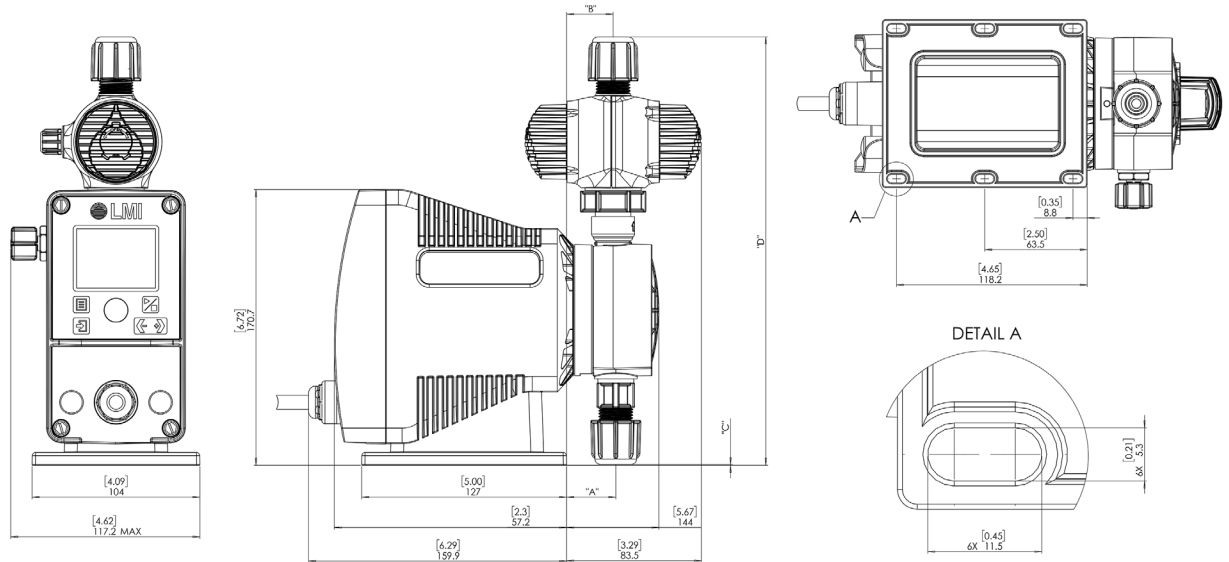
Drive End						
Control						
PD05	KÉZI működtetésű -					
PD75	Fejlett vezérlésű, impulzus bemenettel, távoli ki-bekapcsolással és tartályszint bemenetekkel					
Power Code						
X	See Power Code Table					
Folyadék oldal	Fej	Csatlakozók	Golyók	Ülés/O-gyűrű	Tart. alk. klt.	
Molded FastPrime™						
832	PVDF	PVDF	Ceramic	Polyprel®	RPM-832	
833	PVDF	PVDF	Ceramic	PTFE	RPM-833	
838	PVC	PVC	Ceramic	Polyprel®	RPM-832	
Machined FastPrime™						
935	PP	PP	Ceramic	PTFE	RPM-833	
937	316SS	316SS	316SS	316SS / PTFE	RPM-937	
938	PVC	PVC	Ceramic	Polyprel®	RPM-832	
939	Acrylic	PVDF	PTFE	Polyprel®	RPM-939	
930	Acrylic	PVC	Ceramic	Polyprel®	RPM-832	
AutoPrime™						
A38	PVC	PVC	Ceramic	PTFE / Polyprel®	RPM-A30A	
A30	Acrylic	PVC	Ceramic	PTFE / Polyprel®	RPM-A30A	
FastPrime Valve Code			AutoPrime Valve Code			
S	with 4 Function Valve		H	with 4 Function Valve		
N	-		A	-		
Connection Code			Also sold as			
I	Imperial		2			
M	Metric		3			
P	Pipe (1/4" NPT, 316SS only)		0			
PD05	1	- 832	S	I		

Kimeneti kód: 6

2.0 GPH (7.6 LPH); 70 psi (4.8 bar)

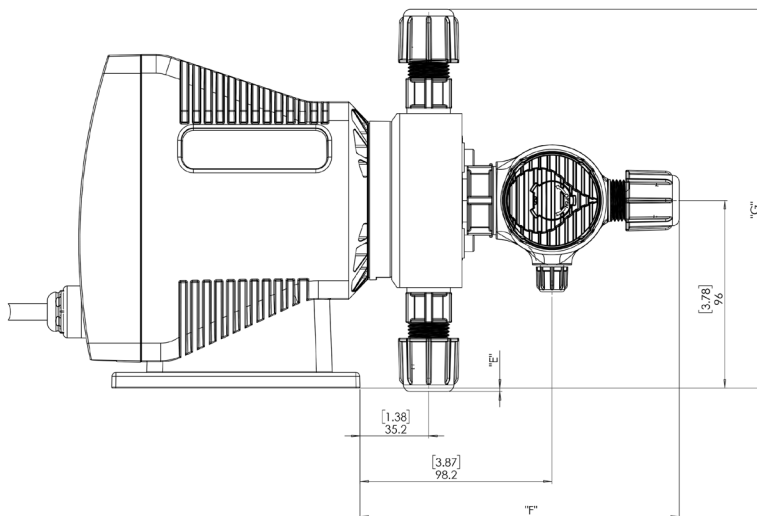
Drive End						
Control						
PD06	KÉZI működtetésű -					
PD76	Fejlett vezérlésű, impulzus bemenettel, távoli ki-bekapcsolással és tartályszint bemenetekkel					
Power Code						
X	See Power Code Table					
Folyadék oldal	Fej	Csatlakozók	Golyók	Ülés/O-gyűrű	Tart. alk. klt.	
Molded FastPrime™						
842	PVDF	PVDF	Ceramic	Polyprel®	RPM-842	
843	PVDF	PVDF	Ceramic	PTFE	RPM-843	
848	PVC	PVC	Ceramic	Polyprel®	RPM-842	
Machined FastPrime™						
945	PP	PP	Ceramic	PTFE	RPM-843	
947	316SS	316SS	316SS	316SS / PTFE	RPM-947	
948	PVC	PVC	Ceramic	Polyprel®	RPM-842	
949	Acrylic	PVDF	PTFE	Polyprel®	RPM-949	
940	Acrylic	PVC	Ceramic	Polyprel®	RPM-842	
AutoPrime™						
A48	PVC	PVC	Ceramic	PTFE / Polyprel®	RPM-A40A	
A40	Acrylic	PVC	Ceramic	PTFE / Polyprel®	RPM-A40A	
FastPrime Valve Code			AutoPrime Valve Code			
S	with 4 Function Valve		H	with 4 Function Valve		
N	-		A	-		
Connection Code			Also sold as			
I	Imperial		2			
M	Metric		3			
P	Pipe (1/4" NPT, 316SS only)		0			
PD06	1	- 842	S	I		

Méretetek



FOLYADÉK OLDAL	"A"		"B"		"C"		"D"	
	INCH	MM	INCH	MM	INCH	MM	INCH	MM
LE-7XXNX	1.20	30.5	1.13	28.8	0.34	8.6	7.84	199.2
LE-7XXNX	1.20	30.5	1.13	28.8	0.34	8.6	10.45	265.4
LE-8XXNX	1.20	30.5	1.13	28.8	0.01	0.3	8.17	207.5
LE-8XXSX	1.20	30.5	1.13	28.8	0.01	0.3	10.45	265.4
LE-90XNX, LE-92XNX, LE-93XNX	1.39	35.2	1.39	35.2	0.10	2.5	7.47	189.7
LE-90XSX, LE-92XSX, LE-93XSX	1.39	35.2	1.39	35.2	0.10	2.5	9.75	247.6
LE-94XNX	1.39	35.2	1.39	35.2	-0.07	-1.8	7.64	194
LE-94XSX	1.39	35.2	1.39	35.2	-0.07	-1.8	9.92	251.9

AUTOPRIME™ folyadék oldal



LIQUID END MODEL	"E"		"F"		"G"	
	INCH	MM	INCH	MM	INCH	MM
LE-A1XNX, LE-A2XNX, LE-A3XNX	-0.10	-2.5	4.15	105.4	7.46	189.6
LE-A1XSX, LE-A2XSX, LE-A3XSX	-0.10	-2.5	6.43	163.3	7.46	189.6
LE-A4XNX	0.07	1.8	4.15	105.4	7.63	193.8
LE-A4XSX	0.07	1.8	6.43	163.3	7.63	193.8

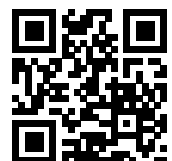
Szállítási teljesítmény

AutoPrime™
gáztalanító
fejek esetén

	PSI	GPH	BAR	LPH
PDx4	250	0.20	17.0	0.76
	150	0.30	10.2	1.14
PDx5	110	0.75	7.5	2.84
	50	0.85	3.4	3.22
PDx6	50	1.75	3.4	6.62
	30	1.85	2.0	7.00

Accudyne
INDUSTRIES

FastPrime is a trademark of Milton Roy, LLC
AutoPrime is a trademark of Milton Roy, LLC
StayPrime is a trademark of Milton Roy, LLC
Polyprel is a registered trademark of Milton Roy, LLC



LMI
an Accudyne Industries brand